

Le partenaire sur lequel vous pouvez toujours compter

Tubes et tiges chromées pour les professionnels du vérin hydraulique



Fournisseur pour applications hydrauliques



Van Leeuwen, distributeur européen de produits hydrauliques, offre l'ensemble des composants essentiels à la fabrication et la remise à neuf des vérins hydrauliques.

A partir de nos stocks européens, nous pouvons fournir les tubes de vérins, les tiges chromées, et les tubes circuits hydrauliques dans différents aciers au carbone ou inoxydables.

En utilisant les vastes stocks, l'expertise et les services de Van Leeuwen, vous pouvez réduire de façon significative votre fonds de roulement, sans perdre de votre réactivité face aux changements de votre marché.

Le groupe Van Leeuwen Pipe and Tube est une société internationale leader, active à l'échelle mondiale dans le domaine de l'industrie et spécialisée dans la fourniture de composants et tubes en acier à une large gamme de clients. Grâce à ses équipes internationales et à son réseau de distribution mondial, Van Leeuwen étend sa position de leader sur le marché en tant que fournisseur d'une gamme complète de tubes de haute qualité. Dans le domaine de la logistique, nous vous proposons des services personnalisés et de la valeur ajoutée dans pratiquement tous les segments industriels. Van Leeuwen privilégie la pérennité plutôt que le rendement à court terme. Nous sommes une société dont les employés sont impliqués et motivés, et qui se distingue par son esprit d'entreprise, son orientation vers le client, son expertise et sa fiabilité.

Grâce à la mise en œuvre d'une stratégie par segments de marché, Van Leeuwen allie l'expertise du produit à la connaissance du marché, ce qui permet une offre complète et personnalisée pour chaque segment industriel.



Services

Grâce à des services créateurs de valeur ajoutée, tels que traitements de surface, coupe et usinage, vous pouvez épargner du temps, des frais de transport et de stockage. Vos produits vous seront livrés prêts à être transformés dans votre usine.

Notre offre de service comprend :

- la coupe et l'ébavurage
- l'alésage et rodage
- le galetage
- la découpe laser et plasma
- la coupe biaisée
- le perçage
- le grenailage et la peinture
- la galvanisation
- le chromage dur
- le lavage



Nous proposons également d'autres services dans le domaine de la logistique et du contrôle qualité toujours dans le but de vous faciliter la vie et de réduire vos coûts totaux de production.

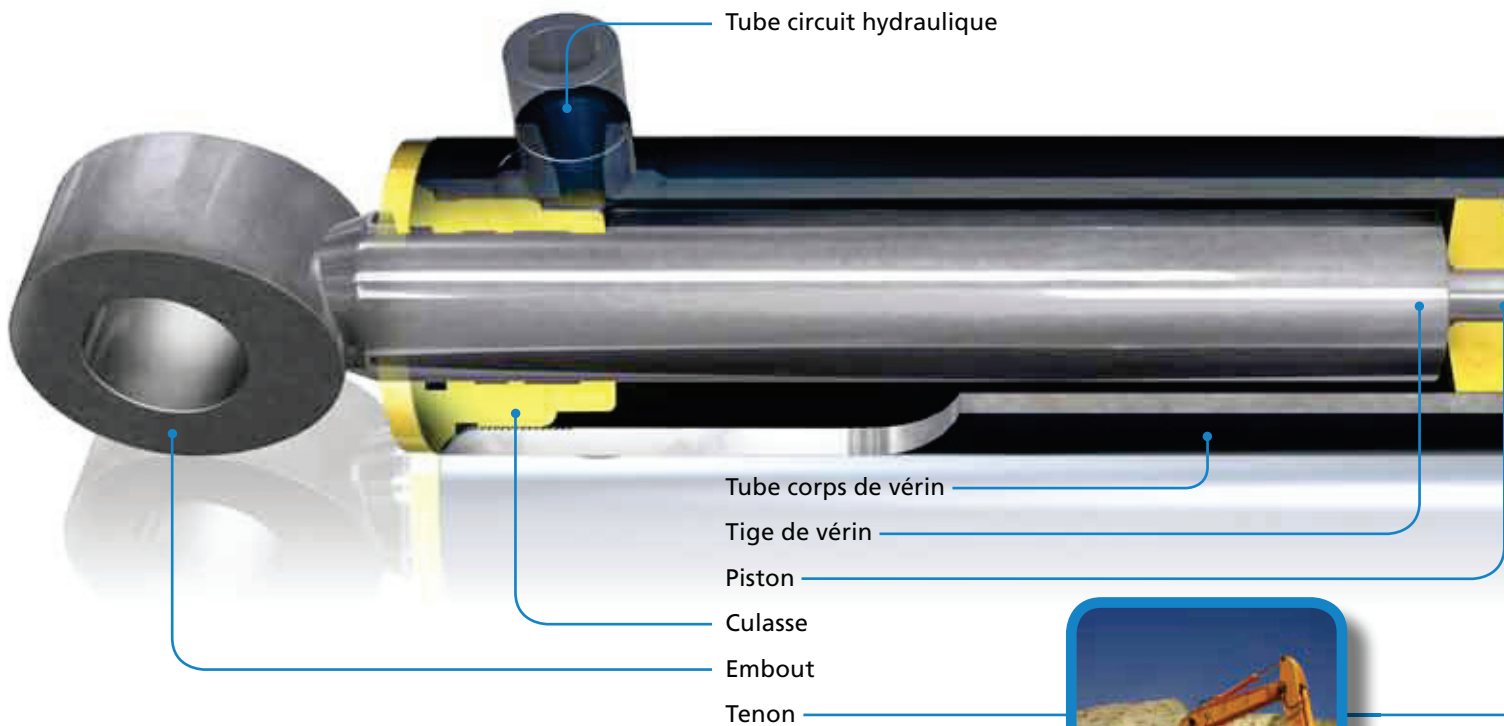
Nos clients apprécient souvent les services suivants :

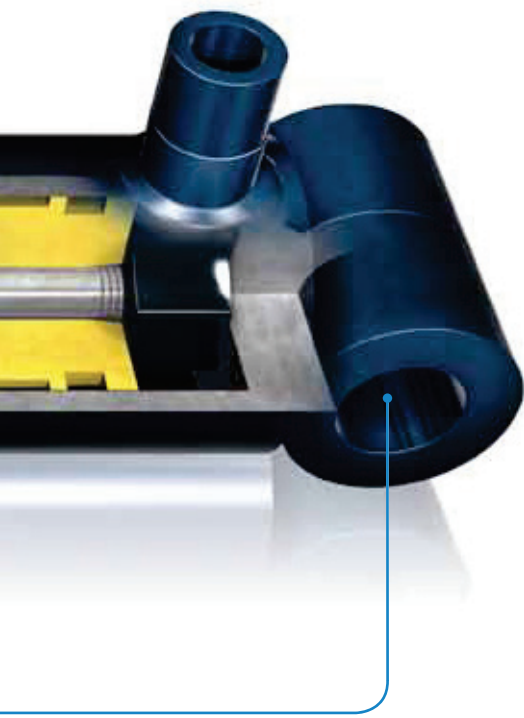
- les stocks dédiés
- l'emballage et le marquage spécialisés
- les tests et inspections
- la gestion de contrat
- le conseil produit
- l'expertise métallurgique
- la livraison en juste à temps
- les services de livraison rapide
- les possibilités de mise à disposition
- les documents pour l'export





Les principaux composants d'un vérin hydraulique





Applications

Les tubes, tiges et composants que nous fournissons à l'industrie hydraulique sont utilisés pour la production de vérins, allant des vérins standards aux vérins spéciaux sur-mesure. Ces vérins sont utilisés pour de nombreux équipements dans tous types d'industries, comme par exemple :

- le machinisme agricole et les engins de BTP
- le levage et la manutention
- les applications marines et sous-marines
- le traitement, manutention et compactage des déchets
- le transport
- le soutènement de toiture
- les applications pneumatiques

Une vaste gamme de produits

Van Leeuwen est spécialisé dans le stockage et la distribution de tubes, barres et composants en acier au carbone et inox de haute qualité. Notre offre se compose des tiges chromées et des tubes pour corps de vérins et alimentation hydraulique.

Les principaux produits sont :

Produit	Norme	Nuance d'acier
Tubes étirés à froid rodés/galetés H8	EN 10305-1 et/ou EN 10305-2	E355+SR / E355+N
Tubes soudés, glacés d'étirage H9	EN 10305-2	E355
Tubes sans soudure ou soudés, laminés à chaud, rodés/galetés H8/H9 ou apte au rodage/galetage	EN10297-1 / EN 10210-1/2	E355+AR ou S355J2H
Tiges chromées ou nickelées-chromées f7		Ck45 / 280X / 20MnV6 / 42CrMo4V / 482
Tiges chromées f7 en acier inoxydable		AISI 431 / AISI 329
Tubes chromés f7	EN 10305-1/2	E355+SR / E355+N
Tubes sans soudure, étirés à froid, pour circuit hydraulique, (huilés ou électrozingués sans Cr6)	EN 10305-4	E235 ou E355

Vous trouverez toute notre gamme de produits ainsi que des informations complètes sur les normes et nuances d'acier sur notre site web: www.vanleeuwen.com/products.

VAN LEEUWEN



Nous vous offrons un réseau européen doté de bureaux et de stocks au départ desquels nous pouvons vous assurer un excellent service et des délais de livraison rapides. Notre stock total de tubes, tiges chromées et composants en acier est unique en son genre.

P. van Leeuwen Jr's Buizenhandel BV

Lindtsedijk 100
3336 LE Zwijndrecht
The Netherlands

Telephone: +31 78 6252525
Fax: +31 78 6252020
E-mail: sales@vanleeuwen.nl

Van Leeuwen Precisie BV

Hamburgweg 6
7418 ES Deventer
The Netherlands

Telephone: +31 570 500700
Fax: +31 570 500777
E-mail: info-precisie@vanleeuwen.nl

Van Leeuwen Stainless

Industrieweg 26
4153 BW Beesd
The Netherlands

Telephone: +31 345 687777
Fax: +31 345 683304
E-mail: sales.stainless@vanleeuwen.nl

Van Leeuwen Buizen België NV

Schaarbeeklei 189
1800 Vilvoorde
Belgium

Telephone: +32 2 2554000
Fax: +32 2 2532092
E-mail: info@vanleeuwen.be

Van Leeuwen Tubes SAS

2, Avenue des Pays-Bas
69330 Meyzieu (Lyon)
France

Telephone: +33 4 72 451515
Fax: +33 4 72 451520
E-mail: vlfrance@vanleeuwen.fr

Van Leeuwen Wheeler Ltd

Nine Locks Works, Mill Street
Brierley Hill, West Midlands DY5 2SX
United Kingdom

Telephone: +44 1384 487600
Fax: +44 1384 487619
E-mail: sales@vlwheeler.co.uk

Van Leeuwen Pipe and Tube SRO

Areal Slatina
Turanka 115 627 00 Brno
Czech Republic

Telephone: +420 532 123251
Fax: + 420 532 123250
E-mail: sales@vanleeuwen.cz

Van Leeuwen Rury Sp z.o.o.

Społeczna 8
41-200 Sosnowiec
Poland

Telephone: +48 32 7858610
Fax: +48 32 7858612
E-mail: polska@vanleeuwen.pl

www.vanleeuwen.com